

# UNITÉ DE POMPAGE

Type PU 120 pour des tuyaux en béton Ø 30 - 40 - 50 - 60 - 70 - 80 cm

Suivant PTV 100 **100 BENOR 116** **CE**

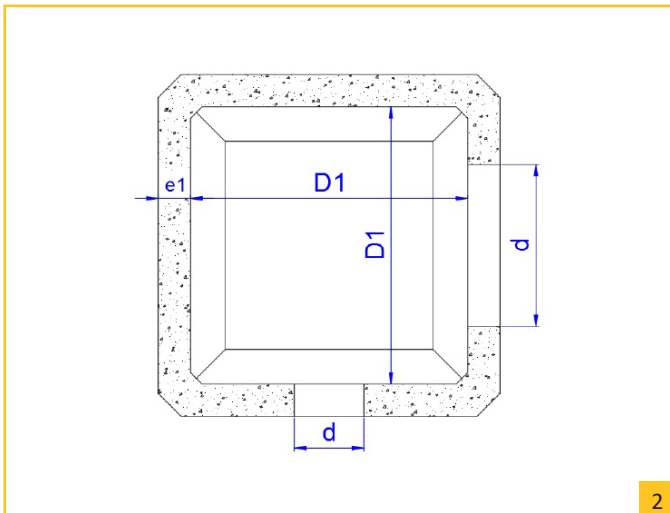


### PROPRIÉTÉS :

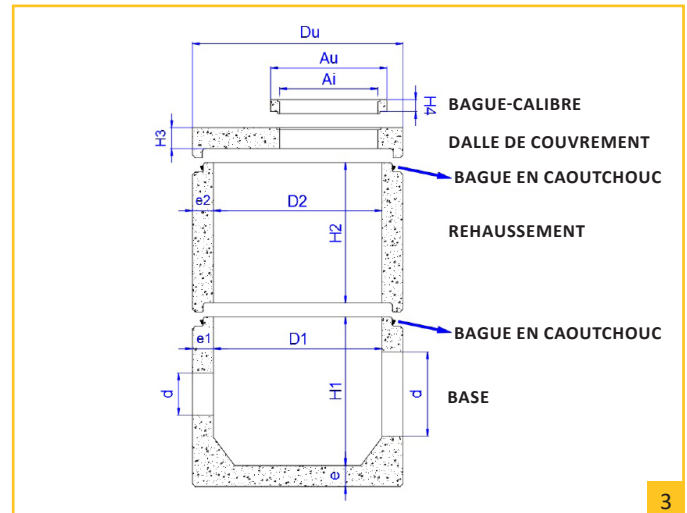
- classe de circulation 1; (dans la chaussée)
- force de déchirement minimale  $F_p \geq 120$  kN;
- charge de rupture minimale  $F_v \geq 300$  kN.

### POSSIBILITÉS :

- raccordements avec tuyaux en béton Ø 300 à 800 mm;
- raccordements avec tuyaux en grès;
- raccordements avec tuyaux en PVC;
- ouverture simple de Ø 90 mm ou 100 mm pour une conduite à pression;
- plaque de couverture avec trou de visite Ø 700 mm en position fixe inclus un bague de caoutchouc;
- plaque de couverture plein inclus un bague de caoutchouc;
- dalle de réduction avec ouverture Ø 1000 mm pour des rehaussements ronds incl. un bague en caoutchouc.
- l'installation d'une pompe par le fournisseur est possible sure notre site.



2



3

| BASE               |         |         |         |         |         |        |
|--------------------|---------|---------|---------|---------|---------|--------|
| Type               | d (mm)  | e (mm)  | e1 (mm) | D1 (mm) | H1 (mm) | kg*    |
| PU 120             | 300     | 180     | 150     | 1200    | min.    | min.   |
|                    | 400     |         |         |         | 860     | ± 2815 |
|                    | 500     |         |         |         | par     |        |
|                    | 600     |         |         |         | 100     |        |
|                    | 700     |         |         |         | max.    | max.   |
|                    | 800     |         |         |         | 2060    | ± 5147 |
| DALLE DE RÉDUCTION |         |         |         |         |         |        |
| Type               | Du (mm) | Ai (mm) | H3 (mm) | kg*     |         |        |
| RP100              | 1500    | 1000    | 200     | ± 785   |         |        |

| REHAUSSEMENT            |         |         |         |        |
|-------------------------|---------|---------|---------|--------|
| Type                    | D2 (mm) | e2 (mm) | H2 (mm) | kg*    |
| SE 120                  | 1200    | 150     | de 400  | ± 720  |
|                         |         |         | par 100 |        |
|                         |         |         | de 2000 | ± 3888 |
| DALLE DE COUVERTURE (°) |         |         |         |        |
| Type                    | Du (mm) | Ai (mm) | H3 (mm) | kg*    |
| plein                   | 1500    | N.A.    | 200     | ± 1052 |
| + trou                  | 1500    | 700     | 200     | ± 867  |
| BAGUE-CALIBRE           |         |         |         |        |
| Type                    | Au (mm) | Ai (mm) | H4 (mm) | kg*    |
| E 70 / 80               | 940     | 700     | 80      | ± 60   |
| E 70 / 150              | 940     | 700     | 150     | ± 110  |

kg\*: poids non-certifié BENOR.

Profondeur maximale entre le dessous de l'élément de base par rapport au niveau du sol = 5 m.

(°) armée avec un plan de renforcement approuvé (WAR).

